

# Motorové vodné čerpadlo Demon 2.1kW 2.5hp 1“



**Návod na použitie**  
Preklad originálneho návodu

**CE**

## VŠEOBECNÉ BEZPEČNOSTNÉ PRAVIDLÁ

### Upozornenie:

Starostlivo sa zoznámte s nasledujúcim návodom na obsluhu a prečítajte si a pochopte všetky pravidlá bezpečného používania. Nedodržanie pokynov môže mať za následok poškodenie zariadenia, požiar, alebo zranenie. Návod po prečítaní uschovajte a uložte ho na ľahko prístupnom mieste, aby ste ho mohli použiť počas práce so zariadením.

### PRACOVISKO:

1. Udržujte svoje pracovisko riadne upratané. Neupratané pracovisko môže byť príčinou nehody.
2. Nepoužívajte zariadenie v blízkosti horľavých látok a materiálov.
3. Nepoužívajte zariadenie v prítomnosti detí a nedovoľte, aby deti mali prístup k zariadeniu.
4. Zariadenie je určené iba pre vonkajšie použitie. NEPOUŽÍVAJTE V UZAVRETÝCH MIESTNOSTIACH!

### BEZPEČNÁ OBSLUHA SPAĽOVACIEHO MOTORA

1. Motor vypúšťa škodlivé výfukové plyny. NEVDYCHUJTE VÝFUKOVÉ PLYNY!
2. Pri používaní zariadenia nefajčite.
3. Nedoplňujte palivo v blízkosti zdroja ohňa.
4. Počas dopĺňovania paliva nerozlievajte palivo.
5. Nespúšťajte motor v blízkosti zdroja ohňa.
6. Palivo dopĺňajte iba na dobre vetranom mieste.
7. Pred spustením motora skontrolujte nádrž a uistite sa, že je tesná. Ak zistíte úniky paliva, alebo praskliny na nádrži, nespúšťajte zariadenie, kým nebude opravené.
8. Vyhnite sa kontaktu s horúcim palivom a výparmi.
9. Nedoplňujte palivo, ak je motor spustený, alebo je horúci.

### BEZPEČNÉ POUŽÍVANIE

1. Pri používaní zariadenia venujte danej práci zvláštnu pozornosť a sústreďte sa. Nepracujte pod vplyvom alkoholu, drog, ako aj liekov, ktoré znižujú koncentráciu.
2. Pri práci noste vhodné oblečenie. Voľné časti odevu a dlhé vlasy môžu byť vtiahnuté pohyblivými časťami zariadenia. Pred použitím zariadenia si zložte šperky.
3. Používajte ochranné prostriedky, ako sú okuliare, slúchadlá, masky a ochranné rukavice.
4. Počas práce udržiajte rovnováhu. Používajte nekĺzavú obuv.
5. Pred spustením zariadenia odstráňte všetky kľúče a ďalšie náradie používané na prípravu zariadenia na použitie.



Prečítajte si návod na obsluhu s pochopením.



Dávajte pozor na miesta s vysokými teplotami.



Vždy používajte zmes benzínu a oleja v pomere 25:1.



Deklarovaná hladina akustického výkonu.

#### POZNÁMKY:

Čerpadlo slúži výhradne na čerpanie čistej vody - **NEČERPAJTE HORĽAVÉ KAPALINY!**

1. Nepoužívajte čerpadlo, ak je poškodené. Práca s poškodeným čerpadlom je nebezpečná.
2. Pred začatím akýchkoľvek servisných činností vyberte zapalovaciu sviečku z motora. Tým sa zabráni nežiaducemu spusteniu čerpadla.
3. Vždy sa uistite, že je čerpadlo zaliate čistou vodou.
4. Ak čerpadlo nepoužívate, uložte ho na suché miesto mimo dosahu detí.
5. Nenechávajte spustené zariadenie bez dozoru.
6. Osoba, ktorá používa zariadenie, by si mala vždy vopred prečítať návod na obsluhu.
7. Nedotýkajte sa kovových častí motora, ak je zariadenie spustené, alebo ak bolo pred chvíľou vypnuté. Môžete si spôsobiť vážne popáleniny.
8. Nečerpajte vodu s teplotou vyššou ako 40°C.
9. Čerpadlo používajte pri okolitej teplote najmenej + 5°C a maximálne + 40°C.
10. Vlhkosť vzduchu na pracovisku by nemala prekročiť 60%.

## POPIS ZARIADENIA

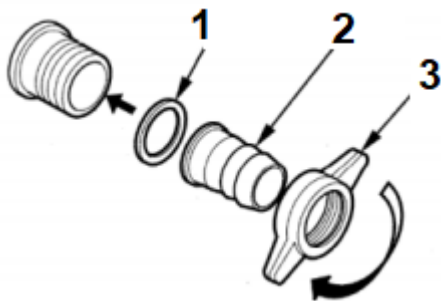


1. Rukoväť pre prenášanie
2. Ovládanie plynu (regulácia otáčok motora)
3. Páka sytiča
4. Viečko palivovej nádrže
5. Palivová nádrž
6. Vypúšťacia zátka
7. Vstupné sacie hrdlo
8. Výstupné odtokové hrdlo
9. Viečko plniaceho otvoru telesa čerpadla

## PRÍPRAVA ZARIADENIA NA POUŽITIE

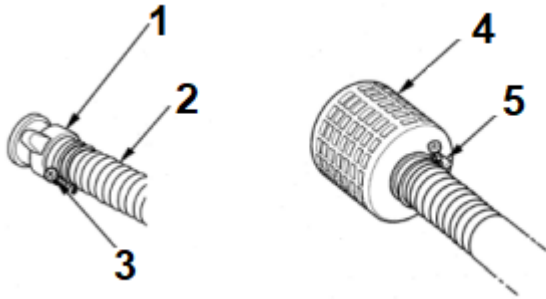
Vložte gumové tesnenie medzi koncovku hadice a vstupné hrdlo čerpadla a utiahnite krídlovou maticou.

## PRIPOJENIE HADICE



1. Tesnenie
2. Koncovka hadice
3. Krídlova matica

Hadica by mala byť vystužená a neohybná. Odporúča sa použiť hadicu vystuženú drôtom. Dĺžka sacej hadice by nemala byť dlhšia ako je to nutné, pretože čerpadlo funguje najúčinnnejšie, keď je iba malá výška nad hladinou vody.



1. Krídlova matica
2. Hadica
3. Sťahovacia spona
4. Sací kôš
5. Sťahovacia spona

Vždy bezpodmienečne používajte sací kôš na konci sacej hadice. Sací kôš zadrží pevné nečistoty s neprijateľným priemerom. Príliš veľké nečistoty, štrk, črepy by mohli spôsobiť upchatie čerpadla, alebo poškodenie vnútorných prvkov telesa.

Na odtok vody používajte všeobecne dostupné odtokové hadice. Vyššia účinnosť je dosiahnutá použitím krátkych hadíc s veľkým priemerom. V dlhej hadici s malým priemerom sa zvyšuje odpor čerpanej kvapaliny, čo znižuje účinnosť čerpadla.

Pevne pripojte odtokovú hadicu k výstupnému hrdlu čerpadla, aby nevypadla počas čerpania pod vysokým tlakom.

#### **DOPLNENIE VODY V ČERPADLE**

1. Odskrutkujte viečko plniaceho otvoru telesa čerpadla otáčaním proti smeru hodinových ručičiek.
2. Doplnite hladinu vody, kým nevyteká.
3. Pevne zaskrutkujte viečko otáčaním v smere hodinových ručičiek.

#### **DOPLŇOVANIE PALIVA**

1. Odskrutkujte viečko palivovej nádrže.
2. Zmiešajte benzín s olejom pre dvojtaktné motory, dodržte pomer 25:1.
3. Pripravte toľko zmesi, koľko spotrebujete, nepoužívajte starú zmes - môže stratiť svoje vlastnosti.
4. Doplnite nádrž.
5. Niekoľkokrát silne zatlačte gumovú palivovú pumpičku.
6. Pokúste sa úplne spotrebovať palivo, nenechávajte v nádrži palivo po dlhšiu dobu.

#### **SPÚŠŤANIE**

Ak už boli všetky činnosti vykonané, môžete zariadenie spustiť a začať s ním pracovať.

Sací kôš na sacej hadici by mal byť úplne ponorený do vody, aby nedošlo k nasávaniu vzduchu.

Zaistite, aby sa voda z odtokovej hadice nedostávala do motora - musí mať zaistený bezpečný odtok.

### **Spúšťanie motora:**

**Ak je motor studený, spúšťajte ho so zapnutým sýtičom. Ak je teplý, pri pokuse o spustenie vypnite sýtič.**

1. Niekoľkokrát pomaly zatiahnite za rukoväť štartéra. Potom rýchlejšie a pevným pohybom zatiahnite za rukoväť štartéra, aby sa motor spustil.
2. Počkejte asi tri minúty pred začatím čerpania - počas tejto doby nevypínajte motor.
3. Pokiaľ bol sýtič zapnutý - je treba ho už vypnúť.
4. Začnite čerpať vodu.
5. Po dokončení práce vypnite motor a nedotýkajte sa ho, kým nevychladne.

## **ÚDRŽBA**

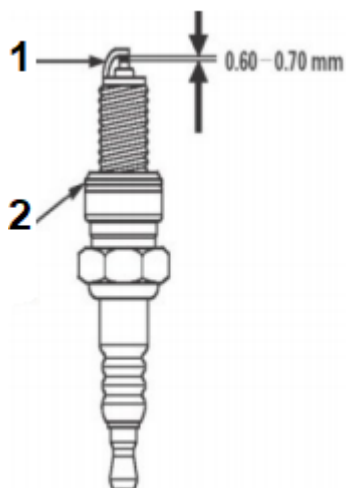
### **Vzduchový filter**

Denne pred spúšťaním motora kontrolujte čistotu vzduchového filtra. Stlačte západku umiestnenú na hornej časti krytu vzduchového filtra a zložte ho. Skontrolujte čistotu vložky vzduchového filtra a v prípade potreby ju vyčistite. V prípade poškodenia vymeňte za novú. Používanie znečisteného vzduchového filtra spôsobuje nesprávny pomer zmesi paliva a vzduchu, čo vedie k tomu, že motor beží nerovnomerne, dusí sa a dokonca prestáva pracovať. Použitie iných foriem filtrácie vzduchu, alebo použitie zariadenia bez vzduchového filtra môže viesť k jeho poruche, alebo dokonca k vážnemu poškodeniu (napr. poškrabaniu stien valca, znečisteniu karburátora atď.).

### **Zapaľovacia sviečka**

Aby motor fungoval dobre, zapaľovacie sviečky musia mať správnu vzdialenosť medzi elektródami a elektródy a izolátor by nemali mať na sebe žiadne usadeniny.

1. Povoľte skrutku 5 mm šesťhranným kľúčom.
2. Odstráňte nečistoty zo zapaľovacej sviečky a okolia.
3. Odstráňte fajku zo sviečky a pomocou kľúča vyskrutkujte sviečku.
4. Vizuálne skontrolujte sviečku. Ak si všimnete akékoľvek poškodenie, bezpodmienečne vymeňte sviečku za novú. Usadeniny na elektródach zapaľovacej sviečky očistite pomocou drôtenej kefy.
5. Zmerajte vzdialenosť medzi elektródami sviečky. Pokiaľ sa jej hodnota odchyľuje od normálnej (0,6 - 0,7 mm), nastavte požadovanú vzdialenosť ohnutím alebo odchýlením bočnej elektródy.
6. Skontrolujte, či tesniaca podložka nebola poškodená a či nebola poškodená závitom počas uťahovania.
7. Po ručnom naskrutkovaní sviečky ju utiahnite pomocou kľúča na sviečky.
8. Nasadte fajku na zapaľovaciu sviečku.
9. Namontujte horný kryt a pevne utiahnite skrutku pomocou kľúča.



1. Bočná elektróda

2. Tesniaca podložka

#### Upozornenie:

Pokiaľ inštalujete novú zapaľovaciu sviečku, po zaskrutkovaní ju otočte ešte o 1/2 otáčky za účelom zatlačenia podložky. Pri inštalácii použitej zapaľovacej sviečky ju utiahnite ešte o 1/4 - 1/8 otáčky, aby ste zatlačili podložku.

#### ŠPECIFIKÁCIA

Model: M799204

Hmotnosť (kg): 7,2 kg

#### ČERPADLO

Priemer sacieho otvoru: 25 mm

Priemer výstupného otvoru: 25 mm

Maximálny prietok: 150-300 l/min.v závislosti na výške

Výška čerpania: 22 m

Výška sania: 7 m

Tesnenie hriadeľa: Mechanické tesnenie

#### MOTOR

Typ: Jednovalcový, dvojtaktný,  
vzduchom chladený

Výkon (max.): 1.5 kW (pri 6500 ot./min.)

Otáčky (max): 9000 ot./min.

Hladina akustického výkonu: LwA 98 dB

Palivo zmes benzínu a oleja: 25:1

Objem palivovej nádrže: 1,1 l

### RIEŠENIE PROBLÉMOV

Problém	Príčina	Riešenie
Motor sa nenašartuje	<ol style="list-style-type: none"><li>1. Motor je studený</li><li>2. Vzduchový filter je znečistený</li><li>3. Zapaľovacia sviečka je znečistená, alebo poškodená</li><li>4. Nesprávny pomer zmesi paliva a oleja</li><li>5. Palivo uniká z nádrže</li><li>6. Opotrebovaný valec, alebo piestny krúžok</li></ol>	<ol style="list-style-type: none"><li>1. Zapnite sytič</li><li>2. Vyčistite vzduchový filter</li><li>3. Vyčistite sviečku, alebo ju vymeňte za novú</li><li>4. Vypustite palivo z nádrže, pripravte správnu zmes</li><li>5. Kontaktujte servis</li><li>6. Kontaktujte servis</li></ol>
Čerpadlo nečerpá	<ol style="list-style-type: none"><li>1. Čerpadlo nie je naplnené vodou</li><li>2. Nesprávne pripojené hadice</li><li>3. Prasknuté, alebo poškodené hadice</li></ol>	<ol style="list-style-type: none"><li>1. Naplňte čerpadlo vodou.</li><li>2. Správne pripojte hadice, skontrolujte sťahovacie spony.</li><li>3. Vymeňte hadice za nepoškodené</li></ol>

### SKLADOVANIE A PREPRAVA

1. Pred prepravou vylejte palivo z nádrže a potom naplňte zmes na novom pracovisku. Je zakázané prepravovať zariadenie s palivom v nádrži.
2. Pred uskladnením zariadenia vyčistite palivovú nádrž. Počas skladovania by mala byť nádrž prázdna.
3. Odskrutkujte zapaľovaciu sviečku, dovnútra valca nalejte malé množstvo motorového oleja (asi 1 ml) a potom niekoľkokrát zatiahnite za rukoväť štartéra, aby sa olej rozprestrel po stenách valca. Utiahnite sviečku.
4. Čerpadlo skladujte na suchom a dobre vetranom mieste.
5. Počas skladovania pri mrazoch vypustite vodu pomocou vypúšťacej zátky. Ponechanie čerpadla s vodou vo vnútri môže spôsobiť prasknutie telesa čerpadla.

### Záručné podmienky

V súlade so zákonom č. 136/2002 Zb. sa na Vami zakúpený výrobok poskytuje záruka na dobu 24 mesiacov od dátumu predaja. V prípade nákupu tovaru používaného na obchodnú, alebo podnikateľskú činnosť je záručná doba 12 mesiacov. Záruka je poskytovaná iba v prípade, že sú výrobky používané v súlade s návodom na obsluhu a spôsobu použitia.



Zo záruky sú vyňaté všetky diely podliehajúce prirodzenému opotrebovaniu, preťaženiu, použitím výrobku na iné účely, než na ktoré je určený a na závady vzniknuté pri doprave alebo nesprávnym (neodborným) zaobchádzaním. Za nesprávne zaobchádzanie považujeme príklad, kedy nebol braný ohľad na návod na obsluhu a všeobecne záväzné predpisy pre prácu s výrobkom. Podobne sa hodnotí aj pokus o neodbornú opravu nad rámec odporúčanej údržby.

Záruka sa vzťahuje výlučne na závady spôsobené chybou materiálu, výrobnou montážou, alebo technológiou spracovania.

Nárok na uplatnenie záruky zaniká:

- 1) výrobok nebol používaný v súlade s návodom na obsluhu
- 2) bol vykonaný akýkoľvek zásah do konštrukcie stroja bez predchádzajúceho písomného súhlasu firmou KAXL s.r.o.
- 3) výrobok bol používaný v iných podmienkach alebo na iné účely, než na ktoré je určený
- 4) bola niektorá časť výrobku nahradená neoriginálnou súčasťou
- 5) k poškodeniu výrobku, alebo k nadmernému opotrebovaniu došlo vinou nedostatočnej údržby
- 6) škody vzniknuté pôsobením vonkajších mechanických, teplotných či chemických vplyvov
- 7) vady boli spôsobené nevhodným skladovaním, či manipuláciou s výrobkom
- 8) výrobok bol používaný (pre daný typ výrobku) v agresívnom prostredí napr. prašnom, vlhkom
- 9) výrobok bol použitý nad rámec prípustného zaťaženia

Záruka sa nevzťahuje na položky, u ktorých možno očakávať opotrebenie v dôsledku ich normálnej funkcie (napr. opotrebenie uhlíkov, zapalovacia sviečka atď.)

Na prevádzku výrobkov používajte iba odporúčané príslušenstvo a originálne náhradné diely.

Nároky uplatňujte ihneď po zistení závady u predajcu, ktorý Vám výrobok predal a informujte sa o možnostiach opravy v poverenej opravovni. Ak sa nebude na Vami uplatňovanú záadu vzťahovať záruka, budú Vám fakturované práce a náklady spojené s kontrolou a montážou a demontážou súčastí.

Pri uplatňovaní nárokov predložte riadne vyplnený záručný list, alebo iný doklad o kúpe opatrený dátumom predaja.

Do opravy odovzdávajte výrobok v čistom stave, riadne vyčistený, zbavený prachu či špiny. Spolu s výrobkom zašlite aj jeho originálne príslušenstvo na určenie presnej diagnostiky závady.

Pri zasielaní dopravnou službou vylejte z výrobku nespotrebované palivo a olej. Výrobok riadne zabaľte, najlepšie do pôvodného obalu tak, aby nedošlo k jeho poškodeniu. Škody, spôsobené nedostatočným zabalením zásielky, nemožno uznať ako záručné vady!

Do motorov používajte len palivá a oleje zodpovedajúcej klasifikácie, príp. palivá a oleje odporúčané značkovým predajcom. Vzniknuté škody, spôsobené používaním nevhodného paliva a nevhodných olejov, Vám nebudú v záruke uznané.